

Innovativo concetto di porta d'ingresso in PVC, capace di regalare emozioni uniche ogni volta che viene toccata, dando trepidazione, agitazione, curiosità, benessere. È proprio grazie al nuovo concetto di Porta d'ingresso frutto della costante ricerca che la Zerocinque da ai suoi prodotti, attenta alle tendenze del design, alle innovazioni tecnologiche, che interagiscono tra di loro, ha dato vita al sistema brevettato AS System Sistema per Porte d'ingresso, dove l'essenza principale resta nascosta da un rivestimento totale. Arrivando a realizzare una porta d'ingresso unica e con elevatissime prestazioni di isolamento termico ed acustico dell'insieme Struttura-Pannello. Che colloca le porte d'ingresso realizzate con il sistema AS SYSTEM ai vertici mondiali dell'innovazione tecnologica e di design.

AS System 1.0 con ferma pannello a vista utilizzabile su tutte le serie di profili in PVC.

AS System 2.0 con ferma pannello a scomparsa totale che si può installare sulle serie di profili in PVC dei maggiori estrusori europei: Aluplast, Deucenink, Gealan, Kommerling, Rehau, Salamander, Schüco, Veka.

INFINITE POSSIBILITÀ

La grande varietà di combinazioni consente di creare un vestito su misura per i propri ambienti, a seconda di ogni preferenza ed esigenza di stile, materiale e colore. Essere leader nella produzione di porte d'ingresso per Zerocinque significa proprio immaginare delle linee capaci di raccogliere gli stimoli e rispondere alle aspettative di ogni persona e della sua storia.

MADE IN ITALY

Un ingresso Zerocinque, prima di tutto, è sinonimo della più alta qualità: ogni singolo pezzo viene progettato e realizzato interamente in Italia e su misura, valore aggiunto e garanzia di un know-how espresso nel disegno di prodotti unici e originali.

Vista esterna con rivestimento in pietra naturale



Vista esterna con Pannello e inserti rivestiti con pellicola acrilica.



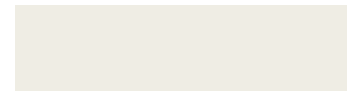
Vista interna con AS System e rivestimento in Pelle tipo SKAI.



COLORI



Particolare visto dall'interno con AS System 2.0
su ambo i lati.



RAL 9010 BIANCO



RAL 7047 Grigio Chiaro



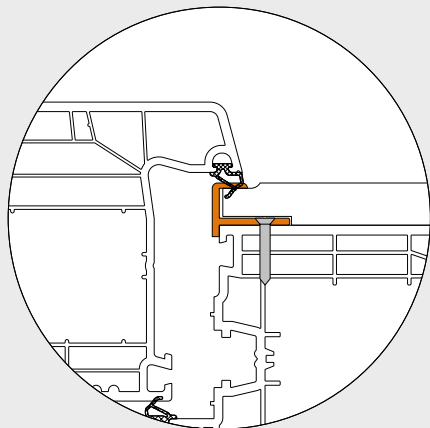
RAL 8008 MARRONE



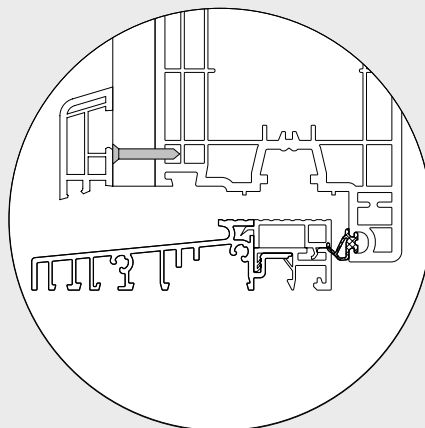
RAL NERO



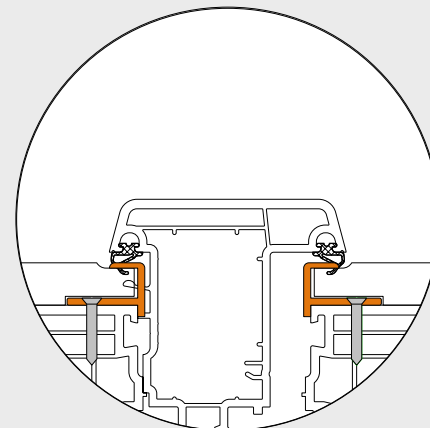
Particolare visto dall'esterno con AS Ssystem 2.0
solo su lato esterno.



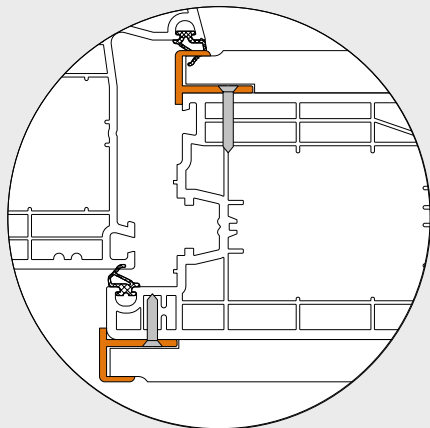
Sezione laterale tipo AS System 2.0



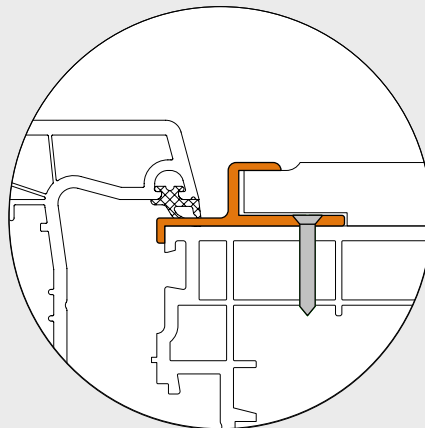
Sezione inferiore tipo con gocciolatoio in PVC e soglia in Alluminio. AS System 2.0



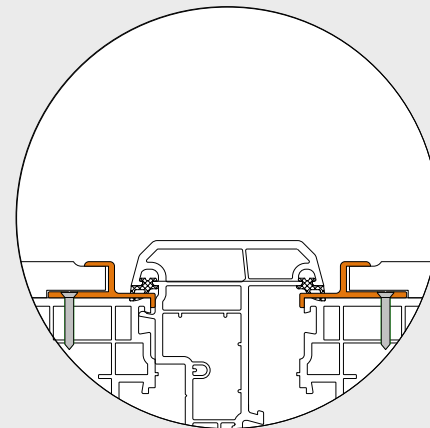
Sezione Nodo centrale tipo per doppia Anta. AS System 2.0



Sezione laterale tipo con AS System 2.0 esterno e interno.



Sezione laterale Tipo AS System 1.0 Sistema universale utilizzabile su tutte le serie in PVC.



Sezione centrale Tipo AS System 1.0 Sistema universale utilizzabile su tutte le serie in PVC.

Solino EN



F5076054
White



F5076058
Lime



F5076059
Cherry



F5076061
Anthracite



F5076064
Black



F5076086
Petrol

Soroma EN



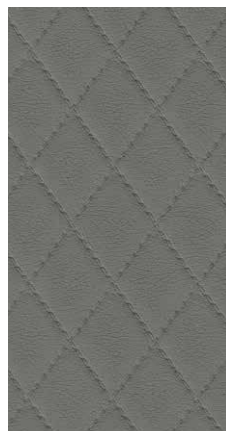
F5076088
Lightbeige



F5076092
Fango



F5076093
Choco



F5076094
Slate



F5076095
Navy



F5076096
Black

Aliena



F6321053
Schwarz



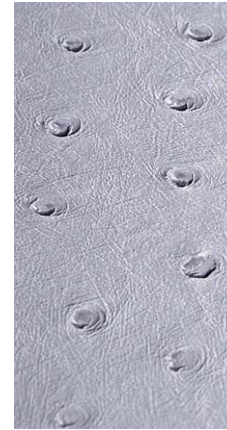
F6321099
Beige



F6321103
Carmin



F6321265
Steel



F6321301
Silber



F6321318
Fango

Pavinto



F6411182
Birch



F6411183
Smoke



F6411184
Choco



F6411185
Wine



F6411186
Cognac



F6411190
Black



Arcobaleno Colore



Argento



Auro



Corre New



Corre



D. Black



Galaxy Black



Negro



Rustique



Tan



Terra Rosso



Verde Gris



Blanco



Falling Leaves



Sea Green



Verde