

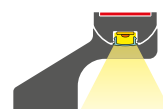
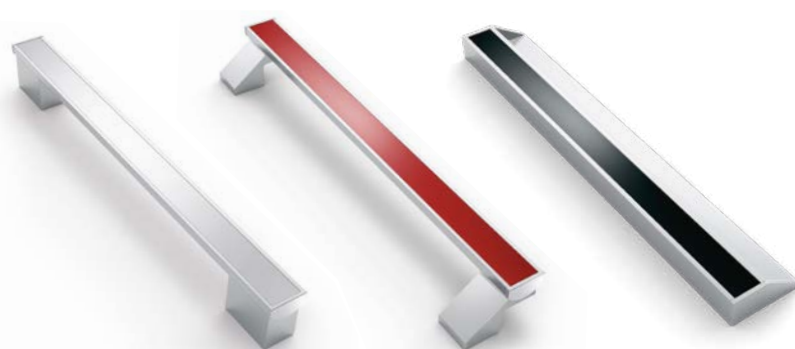
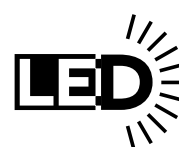
MANIGLIE E ACCESSORI



Amare la perfezione anche nei dettagli!

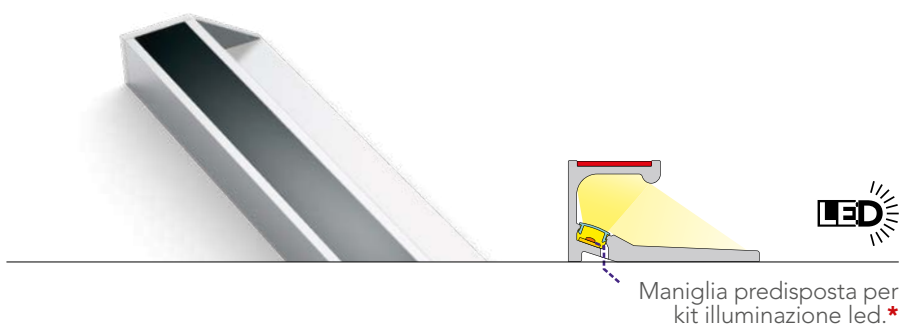
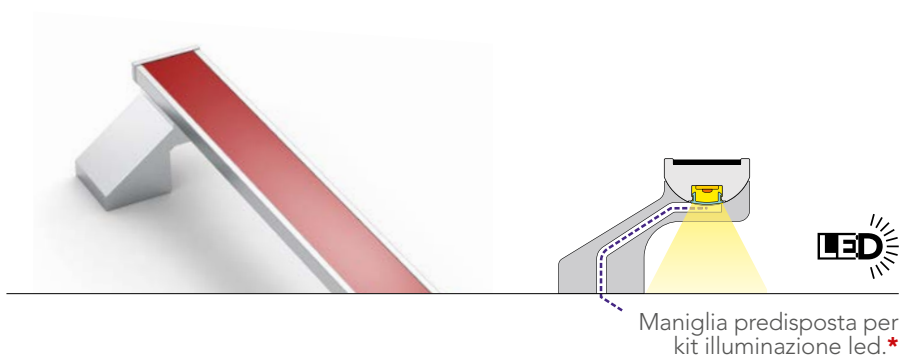
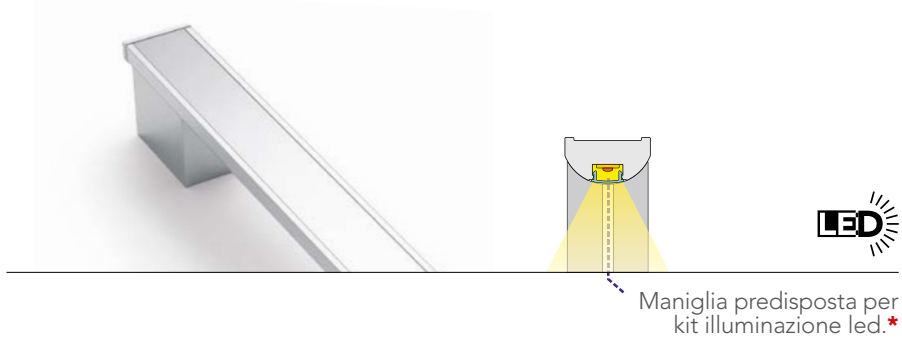
Realizzate in Alluminio, Ottone e Acciaio Inox, personalizzabili nei colori e coordinabili con lo stile della porta, le maniglie e gli accessori Aluform sono gli elementi ideali per impreziosire il tuo ingresso con gusto e carattere.

**Anche con luce
di cortesia a led**

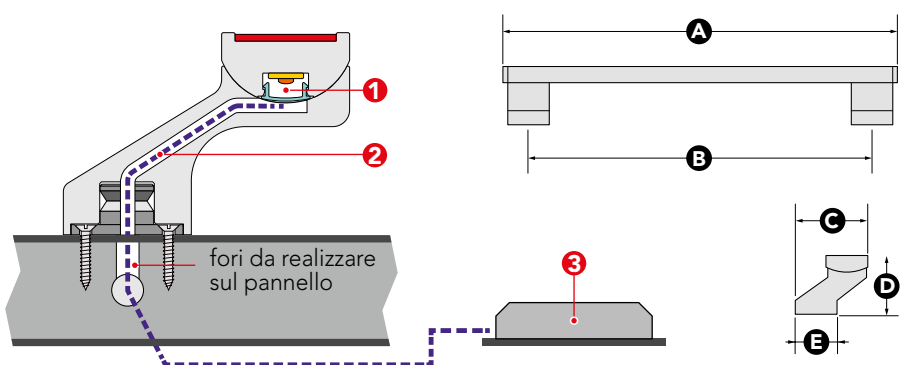


ALLUMINIO

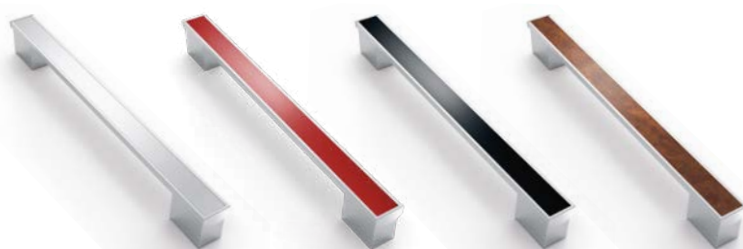
FINITURA EFFETTO INOX CON INSERTI IN FINITURA LACCATA GRINZ



* Il kit di illuminazione a led completo di trasformatore viene fornito su richiesta.



Kit illuminazione led: 1: Striscia Led - 2: Cavo di alimentazione - 3: Trasformatore



	Effetto inox	Ins. RAL 3003	Ins. RAL 9005	Ins. Corten RP101M	Inserto in altre finiture
Altezza (A) = 400	A 951	A 951 R	A 951 N	A 951 C	A 951 X ...*
Altezza (A) = 700	A 952	A 952 R	A 952 N	A 952 C	A 952 X ...*
Altezza (A) = 1000	A 953	A 953 R	A 953 N	A 953 C	A 953 X ...*
Altezza (A) = 1700	A 955	A 955 R	A 955 N	A 955 C	A 955 X ...*



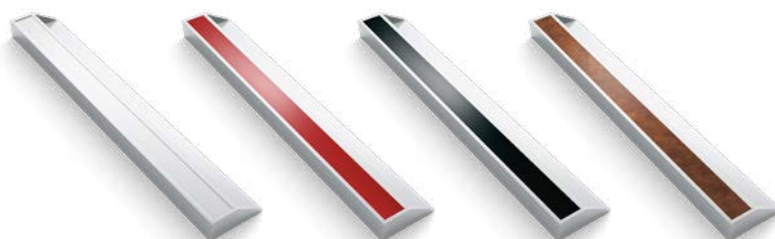
illuminazione led
LD 040
LD 070
LD 100
LD 170



	Effetto inox	Ins. RAL 3003	Ins. RAL 9005	Ins. Corten RP101M	Inserto in altre finiture
Altezza (A) = 400	A 961	A 961 R	A 961 N	A 961 C	A 961 X ...*
Altezza (A) = 700	A 962	A 962 R	A 962 N	A 962 C	A 962 X ...*
Altezza (A) = 1000	A 963	A 963 R	A 963 N	A 963 C	A 963 X ...*



illuminazione led
LD 040
LD 070
LD 100



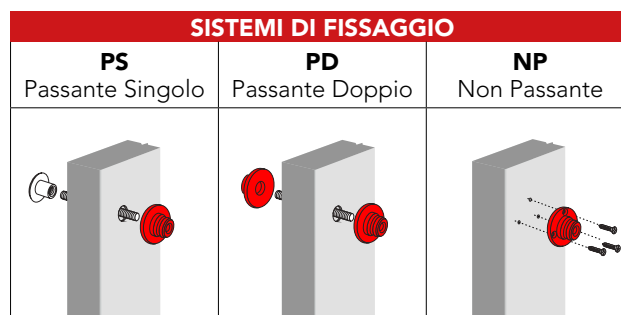
	Effetto inox	Ins. RAL 3003	Ins. RAL 9005	Ins. Corten RP101M	Inserto in altre finiture
Altezza (A) = 400	A 971	A 971 R	A 971 N	A 971 C	A 971 X ...*
Altezza (A) = 700	A 972	A 972 R	A 972 N	A 972 C	A 972 X ...*
Altezza (A) = 1000	A 973	A 973 R	A 973 N	A 973 C	A 973 X ...*



illuminazione led
LD 040
LD 070
LD 100

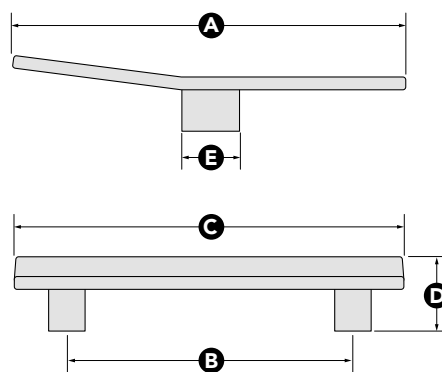
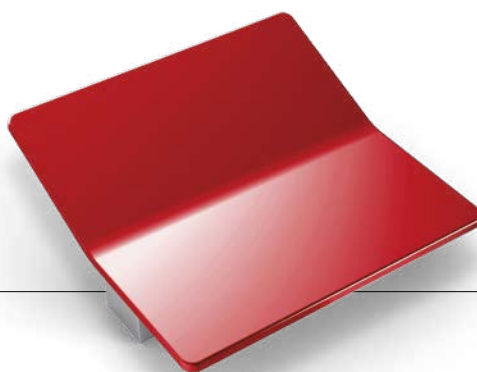
* Indicare il codice della finitura dopo la X. Disponibili solo nei colori della serie LAC finitura Grinz e EXCLUSIVE

ARTICOLI	MISURE millimetri					FISSAGGI forniti di serie
	A	B	C	D	E	
A 951	400	354	38	60	36	PS - PD - NP
A 952	700	654	38	60	36	PS - PD - NP
A 953	1000	954	38	60	36	PS - PD - NP
A 955	1700	1654	38	60	36	PS - PD - NP
A 961	400	354	85	60	38	PS - PD - NP
A 962	700	654	85	60	38	PS - PD - NP
A 963	1000	954	85	60	38	PS - PD - NP
A 971	400	-	85	42	85	NP
A 972	700	-	85	42	85	NP
A 973	1000	-	85	42	85	NP



ALLUMINIO

FINITURA EFFETTO INOX E LACCATI IN FINITURA GRINZ





Effetto inox
A 941



RAL 3003
A 941 R



RAL 9005
A 941 N

Altre finiture
A 941 X ...*



Effetto inox
A 942



RAL 3003
A 942 R



RAL 9005
A 942 N

Altre finiture
A 942 X ...*



Effetto inox
A 943



RAL 3003
A 943 R

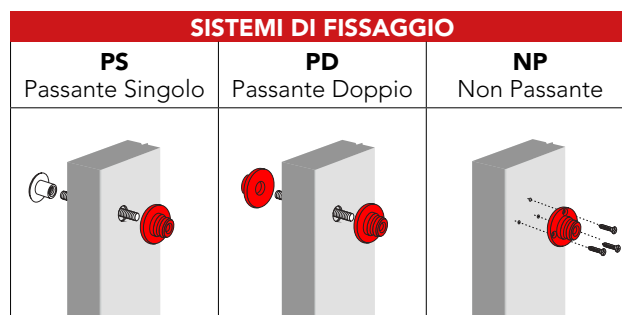


RAL 9005
A 943 N

Altre finiture
A 943 X ...*

* Indicare il codice della finitura dopo la X. Disponibili solo nei colori della serie LAC finitura Grinz e EXCLUSIVE

ARTICOLI	MISURE millimetri					FISSAGGI forniti di serie
	A	B	C	D	E	
A 941	280	230	280	50	50	PS - PD - NP
A 942	273	230	280	100	50	PS - PD - NP
A 943	321	230	330	100	38	PS - PD - NP



ALLUMINIO

FINITURA EFFETTO INOX E LACCATI IN FINITURA GRINZ



Effetto inox

A 944



RAL 3003

A 944 R



RAL 9005

A 944 N

Altre finiture **A 944 X ...***



Effetto inox

A 945



RAL 3003

A 945 R



RAL 9005

A 945 N

Altre finiture **A 945 X ...***



Effetto inox

A 946



RAL 3003

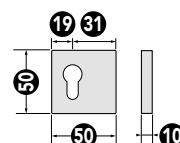
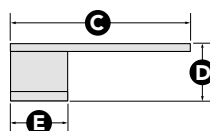
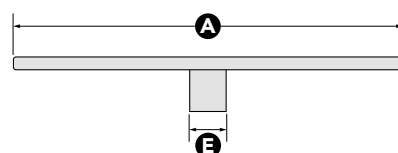
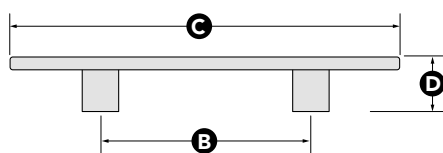
A 946 R



RAL 9005

A 946 N

Altre finiture **A 946 X ...***





A 902
Maniglia destra completa di
bocchetta per cilindro europeo,
finitura alluminio OX argento



inserto RAL 3003

A 902 R



inserto RAL 9005

A 902 N

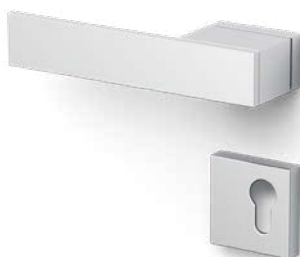


inserto Corten RP101M

A 902 C

Inserto in
altre finiture

A 902 X ...*



A 903
Maniglia sinistra completa di
bocchetta per cilindro europeo,
finitura alluminio OX argento



inserto RAL 3003

A 903 R



inserto RAL 9005

A 903 N



inserto Corten RP101M

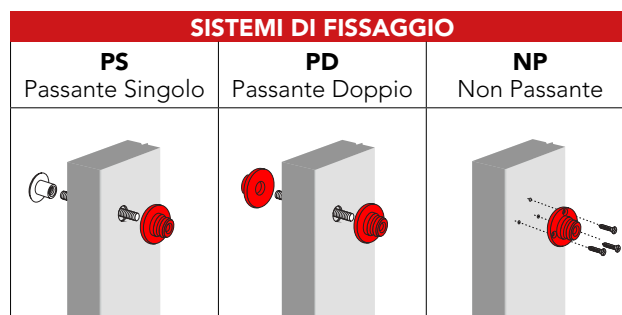
A 903 C

Inserto in
altre finiture

A 903 X ...*

* Indicare il codice della finitura dopo la X. Disponibili solo nei colori della serie LAC finitura Grinz e EXCLUSIVE

ARTICOLI	MISURE millimetri					FISSAGGI forniti di serie
	A	B	C	D	E	
A 902-A 903	-	-	155	47	50	-
A 944	160	130	255	55	38	PS - PD - NP
A 945	120	-	120	57	38	PS - PD - NP
A 946	160	-	160	57	38	PS - PD - NP

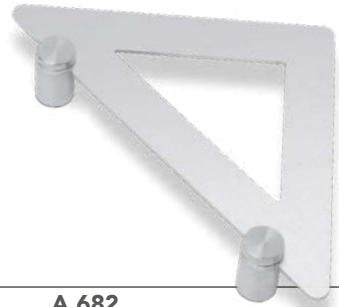


ACCIAIO INOX

AISI 316L



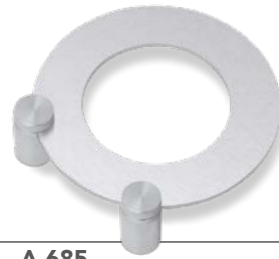
A 680



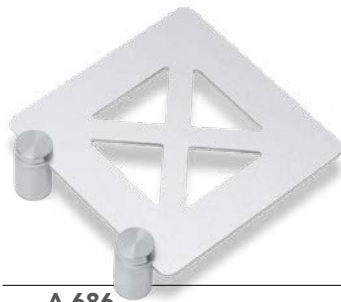
A 682



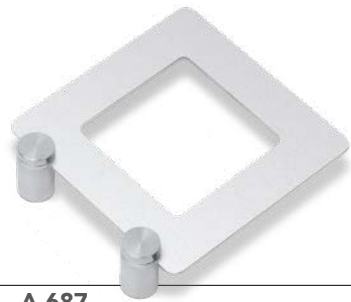
A 683



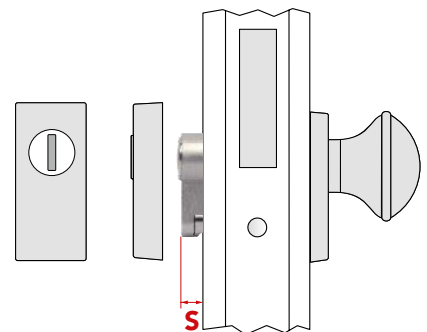
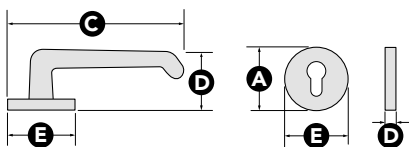
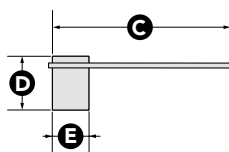
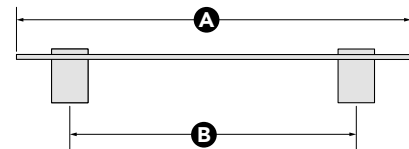
A 685



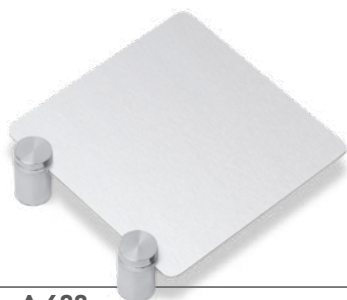
A 686



A 687



Per installare il Defender, sporgenza del cilindro (S) min. 7, max 10 mm.



A 688



A 689



A 691



A 692



A 693



A 601



A 673



A 676



A 679

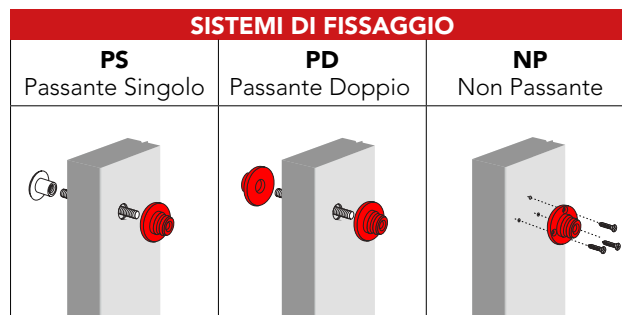


A 672



A 674

ARTICOLI	MISURE millimetri					FISSAGGI forniti di serie
	A	B	C	D	E	
A 601	-	-	150	70	50	-
A 672 - A 674	70	-	-	15	30	-
A 673	50	-	-	9	50	-
A 676	67	-	-	4	27	-
A 679	62	-	-	4	25	-
A 680	420	250	157	52	32	PS - PD - NP*
A 682 - A 692	372	250	212	52	32	PS - PD - NP*
A 683	300	185	174	52	32	PS - PD - NP*
A 685 - A 689	200	125	194	52	32	PS - PD - NP*
A 686 - A 687 - A 688	200	125	217	52	32	PS - PD - NP*
A 691	420	250	117	52	32	PS - PD - NP*
A 693	470	250	162	52	32	PS - PD - NP*



* Fissaggi non passanti su richiesta, Art. **ATR732**

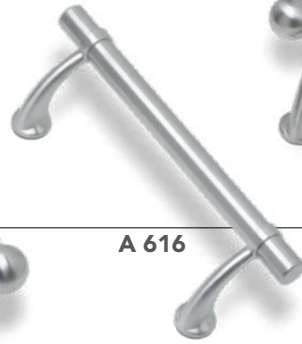


ACCIAIO INOX

AISI 316L



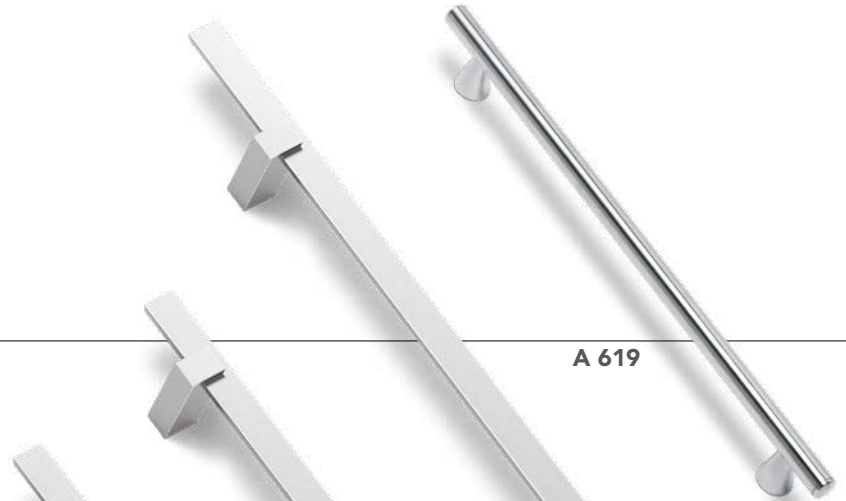
A 613



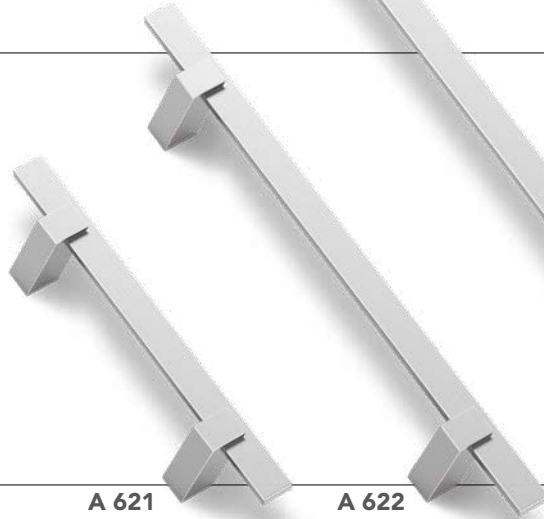
A 616



A 618



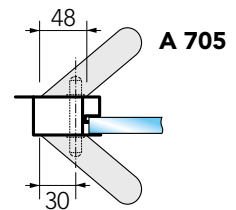
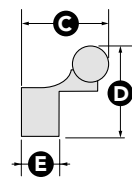
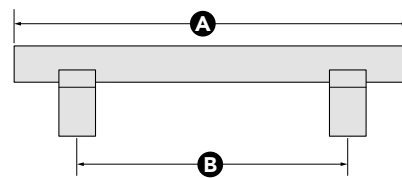
A 619

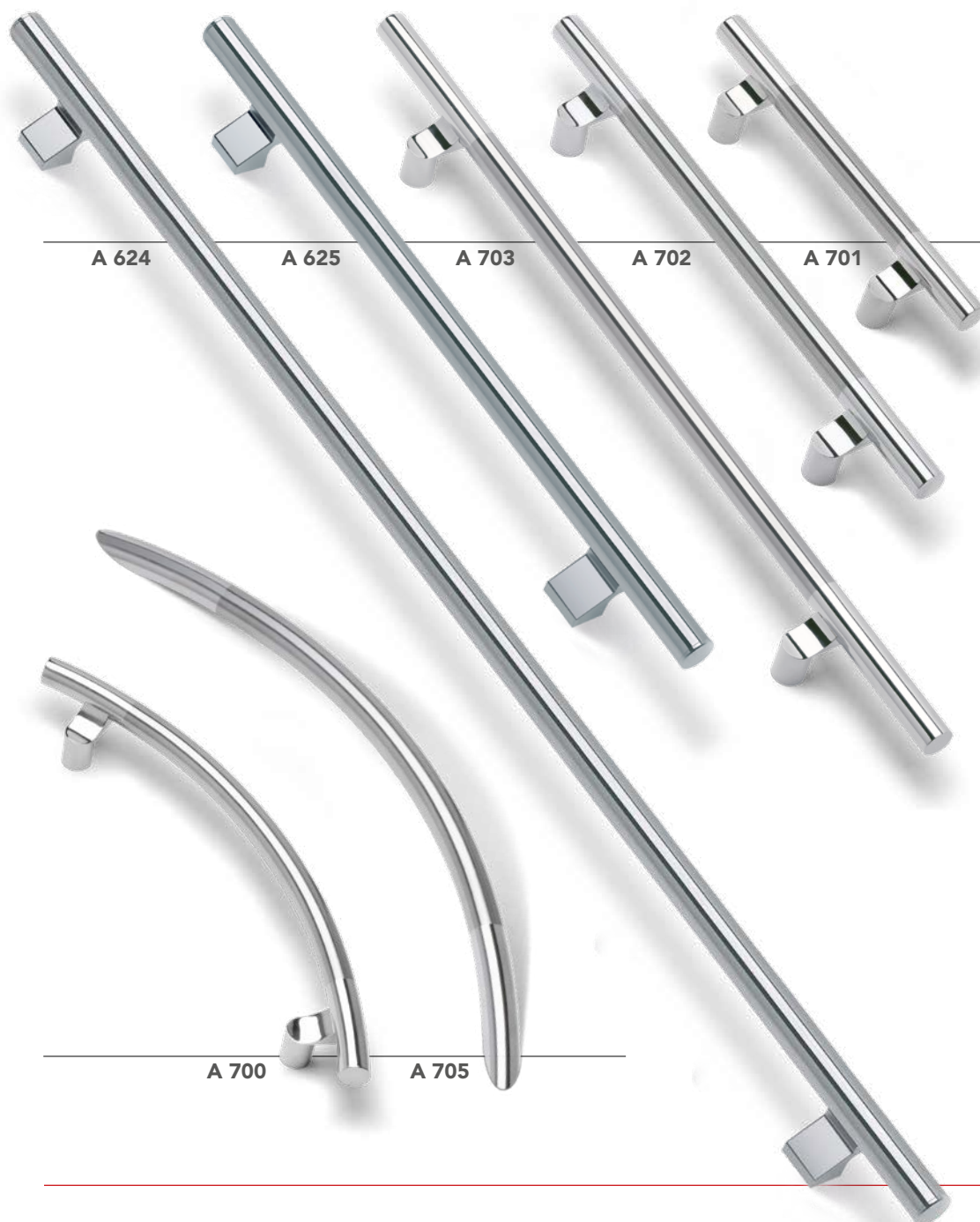


A 621

A 622

A 623



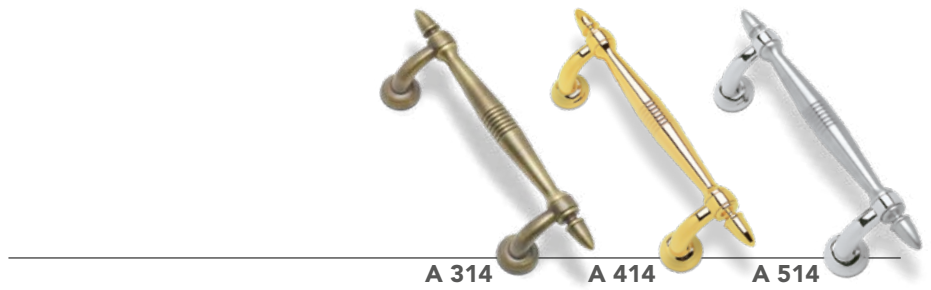
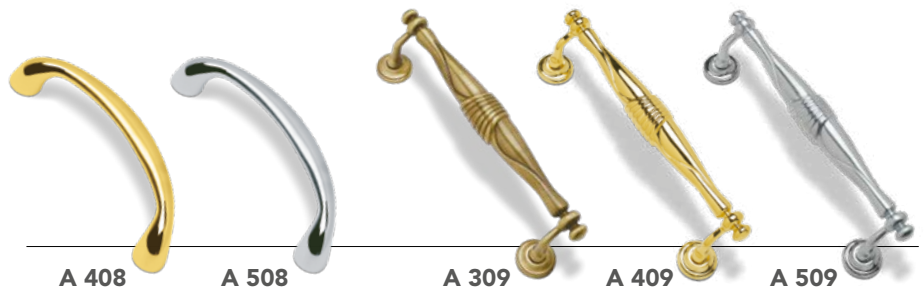
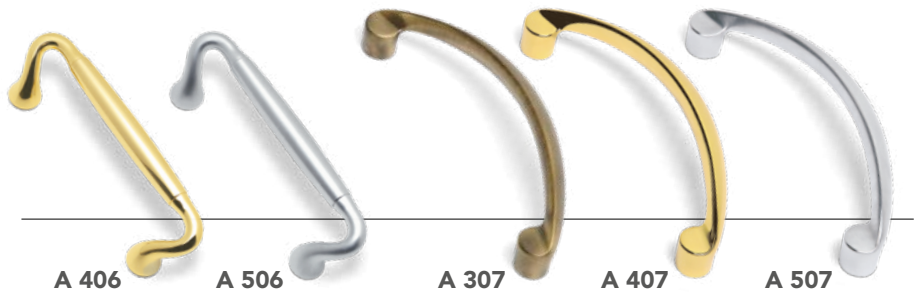


ARTICOLI	MISURE millimetri					FISSAGGI forniti di serie
	A	B	C	D	E	
A 613	333	230	95	85	35	PS - PD - NP⁽¹⁾
A 616	306	230	90	80	35	PS - PD - NP⁽¹⁾
A 618	387	230	126	84	35	PS - PD - NP⁽¹⁾
A 619	560	460	32	57	32	PS - PD - NP⁽²⁾
A 621	400	250	74	57	35	PS - PD - NP
A 622	600	425	74	57	35	PS - PD - NP
A 623	1000	700	74	57	35	PS - PD - NP
A 624	1700	1450	86	78	38	PS - PD - NP
A 625	900	700	86	78	38	PS - PD - NP
A 700	610	430	120	75	32	PS - PD - NP⁽²⁾
A 701	400	250	76	75	32	PS - PD - NP⁽²⁾
A 702	600	425	76	75	32	PS - PD - NP⁽²⁾
A 703	1000	700	76	75	32	PS - PD - NP⁽²⁾
A 705	700	600	105	83	48	PS - PD



- 1:** Fissaggi non passanti su richiesta, Art. **ATR6**
2: Fissaggi non passanti su richiesta, Art. **ATR732**

OTTONE



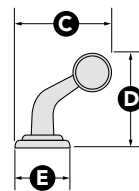
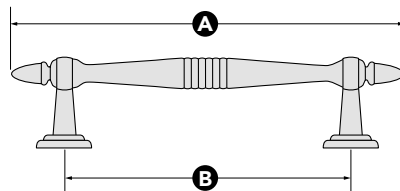
Finitura
Bronzo

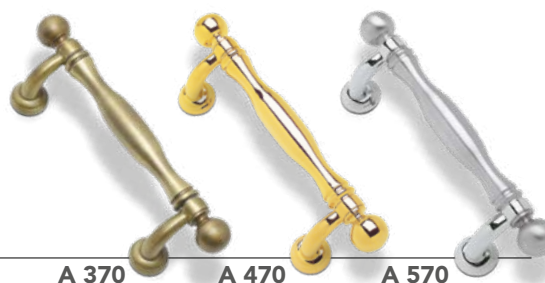
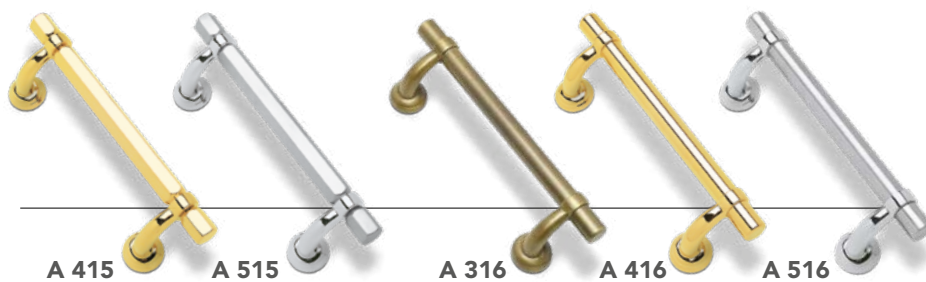


Finitura
Oro PVD

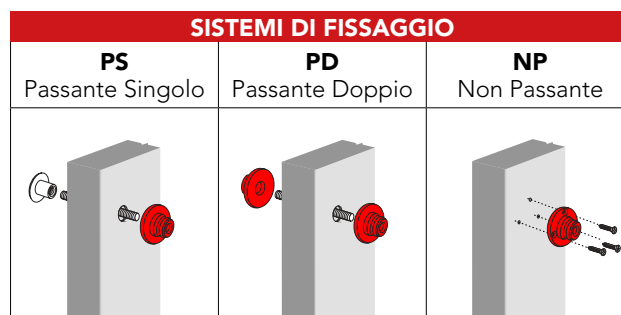


Finitura
Cromo





ARTICOLI	MISURE millimetri					FISSAGGI forniti di serie
	A	B	C	D	E	
A 406-A 506	295	230	80	75	37	PS - PD* - NP
A 307-A 407-A 507	316	283	95	75	33	PS - PD* - NP
A 408-A 508	266	233	60	57	33	PS - PD* - NP
A 309-A 409-A 509	320	280	80	88	45	PS - PD* - NP
A 314-A 414-A 514	336	230	90	68	44	PS - PD* - NP
A 415-A 515	315	235	90	68	44	PS - PD* - NP
A 316-A 416-A 516	307	230	90	68	44	PS - PD* - NP
A 417-A 517	309	230	90	68	44	PS - PD* - NP
A 318-A 418-A 518	313	280	65	65	33	PS - PD* - NP
A 370-A 470-A 570	340	235	94	73	44	PS - PD* - NP



* Fissaggi passanti doppi su richiesta, Art. **ATPD1**

OTTONE



A 330



A 430



A 530



A 331



A 431



A 531



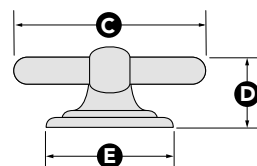
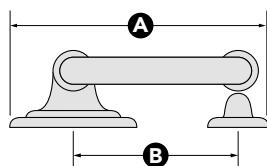
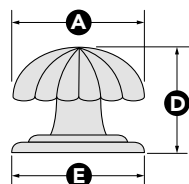
A 334



A 434



A 534





A 340



A 440



A 520



A 320



A 420



A 540



A 322



A 422



A 522



A 325



A 425



A 525

ARTICOLI	MISURE millimetri					FISSAGGI forniti di serie
	A	B	C	D	E	
A 320 - A 420 - A 540	155	100	118	60	79	NP
A 322 - A 422 - A 522	144	103	125	60	50	NP
A 325 - A 425 - A 525	163	107	110	63	79	NP
A 330 - A 430 - A 530	80	-	-	83	80	NP
A 331 - A 431 - A 531	82	-	-	73	80	NP
A 334 - A 434 - A 534	60	-	-	57	45	NP
A 340 - A 440 - A 520	165	110	135	58	79	NP



OTTONE



A 379



A 479



A 579



A 374



A 474



A 574



A 380



A 480



A 580



A 376



A 476



A 576



A 373



A 473



A 573



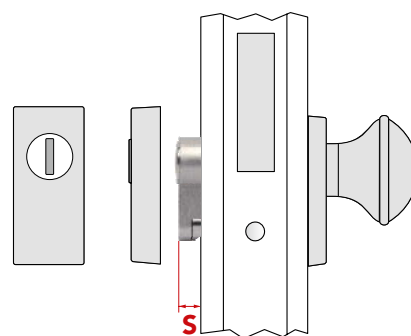
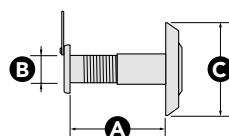
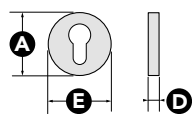
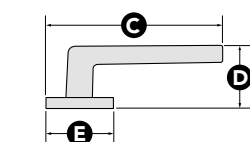
A 345



A 40



A 545



Per installare il Defender, sporgenza del cilindro (S) min. 7, max 10 mm.



A 365

A 465

A 565



A 355

A 55

A 550



A 368

A 468

A 568



A 332

A 432

A 532

Pomi girevoli ambidestri

ARTICOLI	MISURE millimetri				
	A	B	C	D	E
A 332 - A 432 - A 532	-	-	60	75	50
A 345 - A 40 - A 545	18/45	14	27	-	-
A 355 - A 55 - A 550	-	-	104	60	50
A 365 - A 465 - A 565	-	-	150	66	50
A 368 - A 468 - A 568	-	-	95	60	31
A 373 - A 473 - A 573	50	-	-	10	50
A 374 - A 474 - A 574	70	-	-	15	30
A 376 - A 476 - A 576	70	-	-	15	30
A 379 - A 479 - A 579	61	-	-	10	31
A 380 - A 480 - A 580	61	-	-	10	31

Gli articoli:
A 40, A 55, A 432, A 465 non hanno il trattamento PVD.